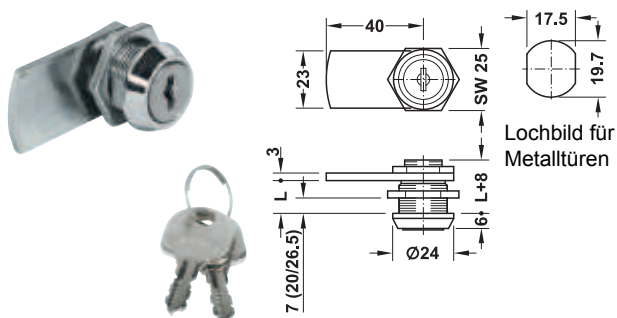


Hebelschloss

Mutterbefestigung, mit geradem Schließhebel



- Werkstoff: Zinkdruckguss
- Oberfläche: verchromt poliert
- Gewindelänge L: 13, 26 oder 32,5 mm (für Türdicke 7, 20 oder 26,5 mm)
- Schließweg: 90° umstellbar, mit Schließzwang oder 180° umstellbar, ohne Schließzwang mit 6 Plättchenzuhaltungen
- Schließtechnik: mit 6 Plättchenzuhaltungen
- Schließung: 200 verschiedene Schließungen möglich
- Montage: zum Schrauben mit Sechskantmutter (Lochbild 19,7 x 17,5 mm)

→ Normalprofil

Lieferumfang

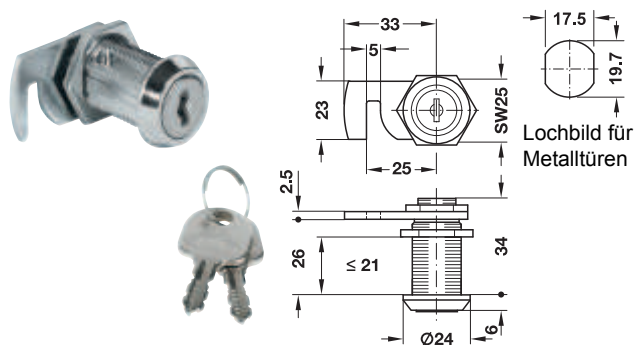
- 1 Hebelschloss
- 2 Schlüssel
- 1 Hebel
- 2 Sechskantmuttern

Schließung	Schließweg	für Türdicke mm	Artikel-Nr.
verschiedenschließend	90°, A (D, F, G)	max. 7	235.73.400
	90°, B (C, E, H)	max. 7	235.73.430
60-001 gleichschließend	90°, A (D, F, G)	max. 7	235.73.401
	90°, B (C, E, H)	max. 7	235.73.431
verschiedenschließend	180°, 1 (2 – 8)	max. 7	235.73.460
		max. 20	235.74.460
		max. 26,5	235.75.460
60-001 gleichschließend	180°, 1 (2 – 8)	max. 7	235.73.461
		max. 20	235.74.461
		max. 26,5	235.75.461

Abpackung: 1 oder 10 Stück

Hebelschloss

Mutterbefestigung, mit Hakenschließhebel



- Werkstoff: Zinkdruckguss
- Oberfläche: verchromt poliert
- Schließweg: 180° umstellbar, ohne Schließzwang mit 6 Plättchenzuhaltungen
- Schließtechnik: 200 verschiedene Schließungen möglich
- Montage: zum Schrauben mit Sechskantmutter (Lochbild 19,7 x 17,5 mm)

→ Normalprofil

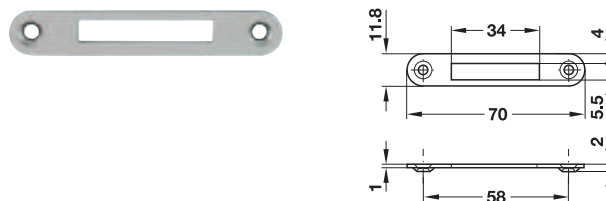
Lieferumfang

- 1 Hebelschloss
- 2 Schlüssel
- 1 Haken-Schließhebel
- 2 Sechskantmuttern

Schließung	Schließweg	für Türdicke mm	Artikel-Nr.
verschiedenschließend	180°, 1 (2 – 8)	max. 21	235.74.480
60-001 gleichschließend	180°, 1 (2 – 8)	max. 21	235.74.481

Abpackung: 1 oder 10 Stück

→ Riegelschließblech



- Werkstoff: Stahl
- Montage: zum Einlassen und Anschrauben

Oberfläche	Artikel-Nr.
vernickelt	239.10.700

Abpackung: 1 oder 200 Stück

Zubehör Möbelschlösser	► MB 6.188
Information Hebelschlösser	► MB 6.6
Zubehör für Hebelschlösser	► MB 6.104



6

Möbelschlösser